



ALLEGION™



# CISA eSIGNO

## Serratura contactless

Per installazione  
su maniglioni antipanico

Scheda tecnica



**Possibili configurazioni: 4 finiture, 3 diversi modelli di maniglia e cover in 2 diversi colori**



Argento satinato  
Placca nera

Argento lucido  
Placca nera

Bronzo satinato  
Placca nera

Oro lucido  
Placca nera



Maniglia Classic



Maniglia antistrappo (RTD)  
certificata EN 179



Maniglia Elegance

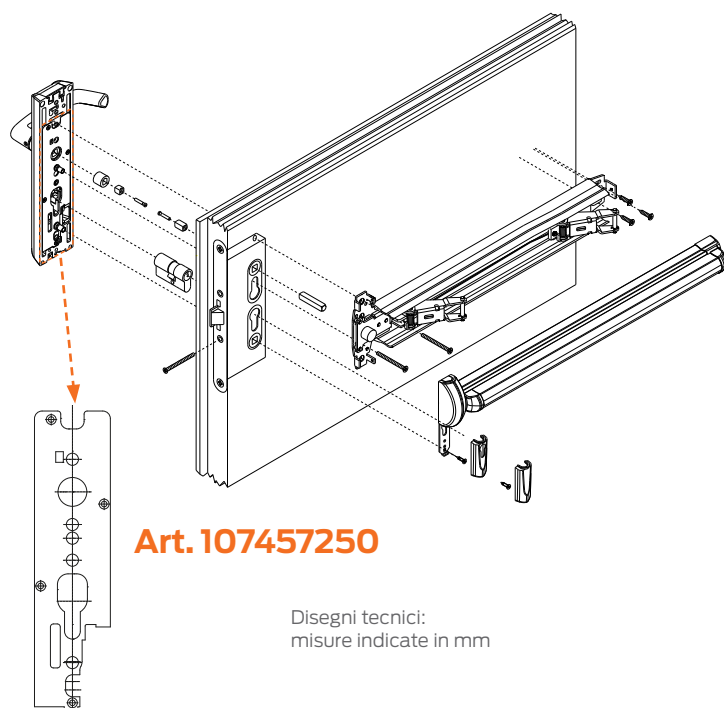


Cover nera



Cover bianca

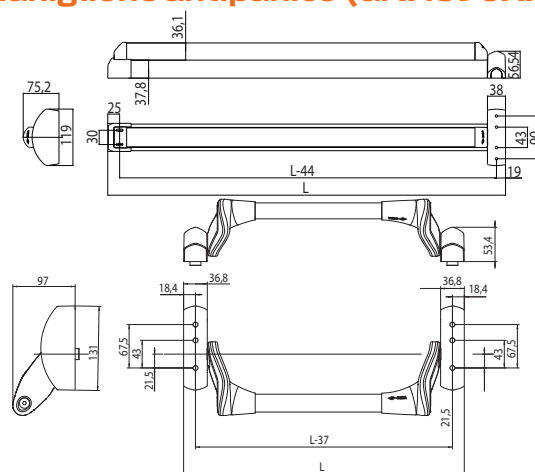
### Schema di installazione



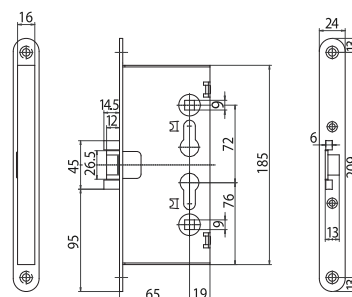
**Art. 107457250**

Disegni tecnici:  
misure indicate in mm

### Maniglione antipanico (art. 1596XX, 159711)



**ad es. serratura serie 1431XX**



## Caratteristiche tecniche

<b>Destinazione d'uso</b>	Sistema di controllo accessi elettronico senza cablaggi, contactless, alimentato a batteria, da installarsi sulle porte.
<b>Design compatto</b>	Letto ed alloggiamento batteria integrati nella placca esterna. Solo 2 viti per l'installazione.
<b>Credenziali</b>	Tecnologia contactless RFID ISO 14443B/Mifare ISO 14443A, compatibile con la tecnologia NFC. Attivazione automatica della serratura avvicinando la tessera entro una distanza di 2 cm.
<b>Temperatura di utilizzo</b>	Da -10°C a 70°C (con batterie specifiche).
<b>Crittografia dati</b>	Sistema 3DES-AES.
<b>Funzione storico</b>	Registrazione delle ultime 500 operazioni.
<b>Apertura di emergenza</b>	Apertura meccanica di emergenza.
<b>Wireless</b>	Il sistema è disponibile anche in versione wireless (tecnologia Zigbee 2.4 GHz). Le serrature possono comunicare con la stazione centrale attraverso un'infrastruttura di rete wireless.
<b>Segnali luminosi</b>	Led multicolore sulla placca esterna con indicazione livello batteria, stato funzione privacy e messaggi di servizio. Led interno per stato funzione privacy.
<b>Batterie</b>	3 x 1,5V pile alcaline AAA
<b>Durata</b>	30.000 cicli ca. per la versione standalone (a seconda delle condizioni d'uso).
<b>Placca esterna</b>	L 259 x H 28 x P 60 mm
<b>Peso</b>	Imballo di spedizione trim eSIGNO: 1,5 kg compresa la placca esterna, maniglie, batterie. Sia la piastra dell'adattatore che l'adattatore per quadro da 8 a 9 mm hanno un codice articolo diverso (art. 107457250).
<b>Materiali</b>	Placca esterna/interna in Zamak 3 (ZP3 conforme a UN EN 12844).
<b>Plastica</b>	PA6 / PA12. Cover placca disponibile in bianco o nero.
<b>Finiture</b>	Argento satinato / Argento lucido / Bronzo satinato / Oro lucido.
<b>Maniglie</b>	Standard Classic / Modern antistrappo (RTD) / Elegance, mano reversibile. Lato interno: maniglione per porte in ferro art. 159615000 e per porte in legno art. 159607100, maniglione Touch 159711
<b>Dimensioni quadro</b>	8 mm
<b>Interasse</b>	72 mm
<b>Cilindro meccanico di emergenza</b>	Mezzo cilindro o cilindro a profilo europeo, celato dalla finitura anteriore in plastica. La copertura è removibile mediante specifico attrezzo fornito con il set impianto.
<b>Serratura meccanica standard</b>	Porte in ferro: serratura serie 1430XX senza funzione antipanico o 1431XX con funzione antipanico (la serie 14311X necessita di un kit quadro specifico). Sia la serie 1430XX che la serie 1431XX hanno un quadro di dimensioni 9 mm. Porte in legno: 15A300, 15A310, 152842XX, 152862XX (antipanico).
<b>Spessore porta</b>	40 – 60 mm
<b>Applicazione</b>	In interno.
<b>Ciclo di vita</b>	200.000 cicli.
<b>Installazione</b>	Compatibile con l'utilizzo di avvitatori elettrici.
<b>Norme e regolamenti</b>	Compatibile con prodotti in conformità con la normativa EN1634-1 (per porte tagliafuoco fino a 60 minuti), EN179, EN12209.
<b>Sistema di gestione</b>	Tramite codificatore Wave Mode (comunicazione con le serrature attraverso interfaccia NFC o tessere di servizio). Via web con applicazione eSIGNO WEB tramite codificatore USB (comunicazione con le serrature attraverso le tessere di servizio).

### Chi è Allegion™

Allegion (NYSE: ALLE) dà fiducia e tranquillità con una realtà da 2 miliardi di dollari che offre innovative soluzioni per la sicurezza alle aziende come ai privati. Allegion impiega oltre 8.000 persone e offre prodotti in più di 120 paesi in tutto il mondo. Allegion comprende oltre 25 marchi globali inclusi marchi strategici quali CISA®, Interflex®, LCN®, Schlage® e Von Duprin®.

Ulteriori informazioni su [allegion.com](http://allegion.com)

 BRICARD ■ Briton ■  CISA ■  interflex

CISA S.p.A.  
Via Oberdan, 42  
48018 Faenza (RA) Italy  
Tel. +39.0546.677111  
Fax +39.0546.677150  
[cisa.vendite@allegion.com](mailto:cisa.vendite@allegion.com)  
[cisa.com](http://cisa.com)  
[cisahotels.com](http://cisahotels.com)

@cisalocks



  
ALLEGION™